



Wenn Ihr Haus entscheiden könnte

PaXretro78 – das authentische Fenster

PaX
FENSTER UND TÜREN



Vor der Sanierung

Vergleichen Sie!

Ihr Haus verdient eine bessere Lösung

Nur sehr wenige Häuser aus der Zeit vor dem Wirtschaftwunder besitzen noch die passenden, bauzeitlichen Fenster. Unzählige Gebäude wurden im zweiten Weltkrieg stark zerstört; vor allem die Fenster hielten den Druckwellen oft nicht stand. Falls der Krieg die Gebäude verschont hatte, wurden spätestens im Zuge der ersten Wärmeschutzverordnung Ende der 1970er Jahre stilistisch unpassende Isolierglasfenster in die alten Häuser eingesetzt.

Damals wurde in erster Linie Wert auf Funktionalität und Energieeinsparung gelegt. Auf wichtige Gestaltungsmerkmale der bauzeitlichen Fenster wurde keine Rücksicht genommen. Der Verlust von zum Gebäude passenden Teilungen, Sprossen und Zierprofilen wurde – oftmals auch mangels Möglichkeiten – schlicht hingenommen.



Die ursprüngliche Architektur: abwertende Fenster ohne stilistisch bereichernde Binnengliederung

4 GRÜNDE

... warum Sie bei der
Rekonstruktion PaXretro78
wählen sollten ►



Nach der Sanierung mit PaXretro78

Der ursprüngliche Glanz

Anhand alter Fotografien vom Gebäude konnte die bauzeitliche Aufteilung der Fenster rekonstruiert werden. Ein interessantes Detail ist der horizontale Versatz der Oberlichter und der Sprossen der drei Fenster über dem halbrunden Erker. Weiterhin bemerkenswert: Der Eigentümer legte auch bei der Verglasung Wert auf Authentizität: Statt technisch perfektem Floatglas entschied er sich für ein optisch minimal unruhiges Walzglas.

Auch wenn die neuen PaXretro Fenster mit geschlossenen Brüstungsfugen und passenden Zierprofilen aussehen wie die filigranen Fenster von einst: Technisch erfüllen sie alle Ansprüche! Abgesehen davon, dass sie der aktuellen Wärmeschutzverordnung entsprechen, verfügen sie über einbruchhemmende Beschläge, einbruchhemmende Verglasung und über einen sehr guten Schalldämmwert.



Glücklicherweise gab es historische Aufnahmen aus der Bauzeit.



Dreibahnige Fenster ohne feststehende senkrechte Hölzer waren bis in die 1950er sehr gebräuchlich. PaXretro bietet hierfür den doppelten Stulp – auch bekannt als „Berliner Fenster“.

Flügel im Lichten, 24 mm

Kämpfer, ab 140 mm

Stulp, 104 mm

Sprosse, ab 18 mm

Unterer Abschluss, 99 mm

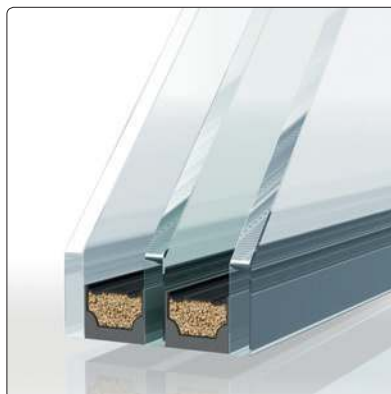


1. Maximales Licht

Ungewöhnlich schlanke Profile

Bei Fenstern geben viele Hersteller an, wie die Wärmedämmung ausgeführt ist. Schallschutz und Einbruchschutz spielen häufig nur eine untergeordnete Rolle. Verschwiegen werden leider oft auch die Lichtdurchlässigkeit und die Glasfläche, jeweils abhängig von Glasqualität und Fensterquerschnitt. Bei PaXretro78 sprechen wir gerne über alle diese Themen, weil wir die passenden Lösungen vorzuweisen haben.

PaXretro78 hat für seine Bauteiltiefe ungewöhnlich schlanke Ansichtsbreiten. Das bedeutet für Sie einen maximalen Anteil an Glasfläche. Und sorgt für Helligkeit und hohe Wohnqualität. Schlanke Profile, der handwerklich präzise eingekonterte Wetterschenkel, auf Wunsch geschlossene Brüstungsfugen: Das sind besondere Details, die PaXretro78 so hochwertig und authentisch machen.



PaX solarWhite

PaXsolarWhite erreicht einen Lichttransmissionsgrad von $T_L = 75\%$ und hat einen Wärmedämmwert (U_g) von $0,5 \text{ W}/(\text{m}^2\text{K})$.

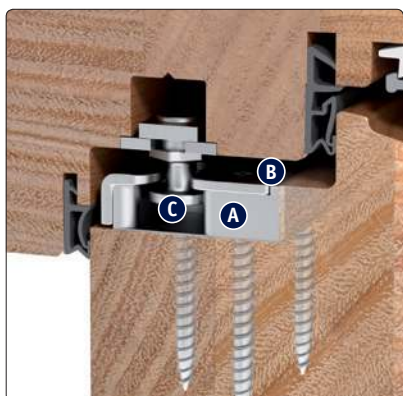


2. Einbruchschutz in RC2 Sicher trotz extrem schlanker Ansichtsbreiten



Wenn Sie ein Fenster öffnen, sehen Sie im Rahmen meist aufliegende Beschläge. Im Gegensatz dazu entdecken Sie beim PaXRetro78 eingelassene Schließteile. Das ist nicht nur edler und aufwendiger, sondern auch einbruchhemmender. In der Ausstattung „PaXsecura“ verhindern europaweit patentierte, hochausreißfeste Pilzkopfbolzen das Aufhebeln der Fensterflügel.

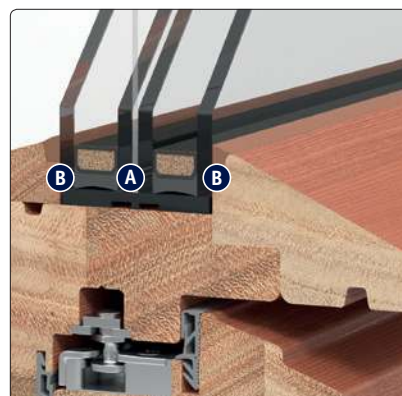
Die Kombination aus umlaufender Pilzkopfverriegelung, einer speziell entwickelten Profilgeometrie, Sicherheitsverglasung mit gesicherter Glasanbindung und der besonderes robusten Holzart Eucalyptus globulus ist im PaXRetro78 RC2 (nach DIN EN 1627) enthalten und macht Einbrechern das Leben schwer. Und falls Sie eine Alarmanlage besitzen: Mit unsichtbarer Öffnungs- und Verschlussüberwachung und einem auf Wunsch ebenfalls unsichtbarem Glasbruchmelder lassen sich PaXRetro78-Fenster zusätzlich absichern.



Sicherheitsschließteile mit Spezialschrauben verankert (A) in Verbindung mit 4 mm Falzluft (B) und der PaXsecura-Pilzkopfverriegelung (C) machen es dem Einbrecher schwer, den Flügel aufzuhebeln.



Unauffällig: Eingelassene Beschläge sind sorgfältig in das Rahmenholz integriert. Das ist edel und erschwert das Einbrechen.



Durchwurffhemmende Verglasung (A) der Klasse P4A nach DIN EN 356. Die Verklebung mit Hochleistungs-Polymerkleber (B) sichert die Scheibe gegen gewaltsames Entfernen aus dem Flügelrahmen.



3. Stilechte Bauweise

Nahe dran am Original

Alte Fensterkonstruktionen bis in die späten 1950er Jahre hinein waren im Detail betrachtet stimmig! Gerade die vermeintlich schlichteren Fenster aus den 20er- und 30er-Jahren zeichneten sich durch feine Details aus. Leider ging in den vergangenen Jahrzehnten jedoch diese ursprüngliche Ästhetik zugunsten der Funktionalität verloren.

PaXretro78 bringt hier die handwerkliche Schönheit klassischer Fensterkonstruktionen wieder zurück. Perfekte Technik und überzeugende Anmutung werden bei diesem Fenster auf besondere Weise kombiniert.



Aufwändig und langlebig: Der auf beiden Seiten eingekonterte Wetterschenkel aus Holzarten mit hoher Resistenzklasse läuft bis zur Glasebene durch.



Perfekte Symmetrie: Stulpfenster mit innerer Schlagleiste – auch bei Einbruchschutz der Widerstandsklasse RC2 (nach DIN EN 1627).



Handwerklich überzeugend: geschlossene Brüstungsfugen – hier mit dem Holz Eucalyptus globulus.



4. Ästhetik

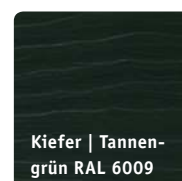
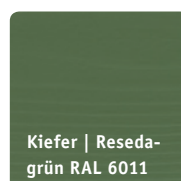
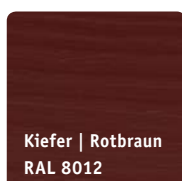
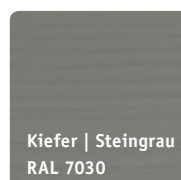
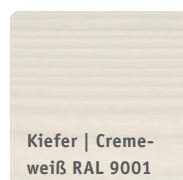
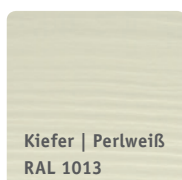
Akzente in Farbe

Die Architekturbewegung des Bauhaus wirkt bis heute nach. Die Bauhausgründer um Walter Gropius standen auf der einen Seite für die totale Reduktion im „Formalen“ wie im „Farbigen“. Das Grundkonzept für die Farbigkeit der Bauhausarchitektur besteht deswegen aus den Nichtfarben Weiß, Grau und Schwarz. Auf der anderen Seite kommen farbige Akzente gerade bei Fenstern zum Einsatz. Vor allem die Primärfarben Gelb, Rot und Blau, gebrochen oder stark aufgehellt.

Farbige Fenster werden sparsam und akzentuiert eingesetzt. Fensterrahmen und Flügel sind teilweise farblich unterschiedlich gestaltet, oft mit Dunkelgrau, Hellocker oder Siena und setzen damit leichte Akzente. Diese farbige Fenstergestaltung findet sich bis in die frühen 1950er Jahre wieder. Mit PaXretro78 können Sie diese Ästhetik nachempfinden.

WÄHLEN SIE

aus allen Farben und unzähligen Lasurtönen



Diese Farben sind Standard. Gegen Aufpreis bieten wir Ihnen alle RAL- oder NCS-Töne.

Gute Architektur in Form und Funktion bereichert und erleichtert das Leben. Stellen Sie sich Ihr PaXretro78 nach Ihren Bedürfnissen und passend zu Ihrem Haus zusammen. Wir bieten Ihnen viele Sonderlösungen „Made in Germany“.



Wärmeschutz

Dank der Bauteiltiefe von 78 mm können Dreifachverglasungen mit einem sehr guten Wärmedämmwert von 0,5 W/(m²K) problemlos eingesetzt werden.



Schallschutzklasse 4

Schallschutzverglasungen mit einem hohen Schalldämmwert im Zusammenspiel mit zwei umlaufenden Dichtungsebenen lassen Lärm zuverlässig draußen.



Hervorragender Lichtschutz

Gegen das vorzeitige Altern bzw. Ausbleichen geliebter Einrichtungsgegenstände bieten wir Ihnen eine neu entwickelte kombinierte UV-IR-Schutzverglasung, die beide Strahlungen blockieren.



Schutz gegen Elektromog

Gegen Elektromog, sei es durch Stromtrassen oder Mobilfunksendemasten, bietet Ihnen PaXretro78 auf Wunsch zuverlässigen Schutz.



Smart-Home-Funktionen

Auf Wunsch können Sie PaXretro78 mit Öffnungs- und Verschlussüberwachung, Glasbruchmelder oder schaltbaren Gläsern Smart-Home-fähig ausstatten.



Verdeckt liegende Beschläge

Sie möchten die seitlichen Bänder an den Flügeln nicht sehen? Kein Problem: PaXretro gibt es – auch in RC2 – mit völlig verdeckt liegenden Beschlägen.



Zierprofilierungen nach Vorlage

Es gibt noch eine historische Vorlage oder einen Verweis auf historische Fensterzierprofile im Fassadenschmuck? PaX bietet Ihnen unzählige Gestaltungsmöglichkeiten.



Authentische Verglasung

Zu einem besonderen Altbaufenster gehört im Idealfall auch ein authentisches Glas. Für das PaXretro78 bieten wir Ihnen eine Reihe passender Restaurierungsgläser.



Doppelter Stulp (Berliner Fenster)

Gerade bei dreiflügeligen Fenstern ist ein schlankes, symmetrisches Erscheinungsbild wichtig. Wir bieten Ihnen dazu den doppelten Stulp.



Ersatzteilversorgung

Mit dem Güteetikett identifizieren wir jedes Fenster – auch nach Jahren.

Jedes PaXretro78-Fenster wird speziell nach Ihren Vorgaben und baulichen Gegebenheiten gefertigt und ausgestattet. In dieser Broschüre sind beispielhaft mögliche Ausstattungsoptionen und Sonderausstattungen dargestellt. Technische Ausführungs- und Maßänderungen behalten wir uns vor.

Bildnachweis: David De Lossy/Thinkstock, Rückseite o. links | syaber/iStock | BIG_TAU/iStock, Rückseite o. Mitte links | pixino/iStock, Rückseite o. rechts | Denys Prykhodov/fotolia, Rückseite Mitte links | Fotografen: Carsten Costard Fotografie, Titel o. links, S. 5 o., Rückseite, Mitte rechts | Axel Hartmann, Titel o. rechts, S. 6 o., S. 7 o. | Ivo Piotrowicz, Titel u. links u. rechts, Rückseite u. links | Werner Feldmann, Rückseite o. Mitte rechts