

Schöne Fenster bereichern Ihr Leben

Fenster sind meist eine Anschaffung fürs Leben. Über Jahrzehnte prägen sie dauerhaft das Gesicht Ihres Hauses. Größe und Form gestalten nicht nur die Fassade, sondern sorgen auch für angenehmes Licht und Komfort in Ihren Wohnräumen.

Viele Funktionen und Eigenschaften moderner Fenster sind unsichtbar versteckt: im Glas, im Fensterflügel und im Fensterrahmen. Vor der Anschaffung neuer Fenster lohnt es sich, diese innovativen Möglichkeiten zu kennen. Unsere 7 Tipps zeigen Ihnen, worauf es ankommt, damit Sie mit Ihren Fenstern dauerhaft zufrieden sind.

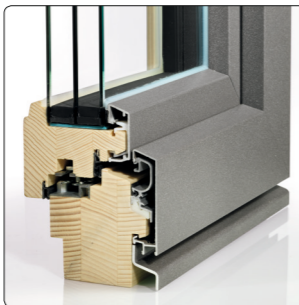


1 Ihr Wunschmaterial

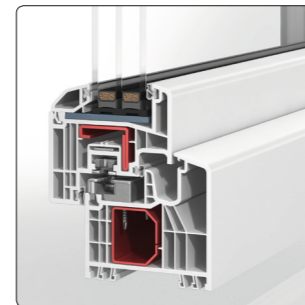
Alle Materialarten der PaX-Fenster bieten sehr gute Wärmedämmwerte, sind pflegeleicht und lassen sich mit vielen Funktionen ausstatten, die Ihre Lebensqualität erhöhen. **Tipp: Entscheidend ist, was Ihnen gefällt. Bei PaX können Sie zwischen Kunststoff-, Kunststoff-Aluminium-, Holz- und Holz-Aluminium-Fenstern frei wählen.**



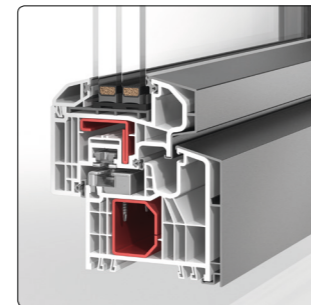
PaX-Holz-Fenster erhalten Sie mit klassischem Wetterschenkel oder mit Aluminium-Wetterschutzschiene, auf Wunsch auch mit 10 Jahren Garantie* auf die Oberfläche.



PaX-Holz-Aluminium-Fenster werden außen von einer Aluminiumschale geschützt. Innen bringen hochtransparente Lasuren den vollen Charme eines Holz-Fensters zur Geltung.



PaX-Kunststoff-Fenster sind extrem robust und pflegeleicht und wirtschaftlich kaum zu übertreffen.



PaX-Kunststoff-Aluminium-Fenster mit aufgesetzter Aluminiumschale schaffen großen Gestaltungsspielraum für Form, Dekor und Farbe in der Fassade.

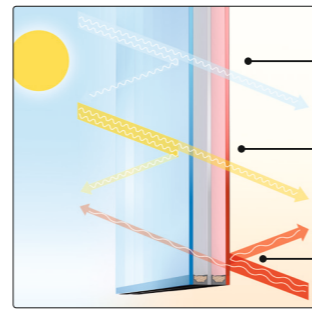
* Gemäß Remmers-Systembedingungen. Details siehe: www.pax.de/10-jahres-garantie



Die Farbtreue der Verglasung entscheidet, ob gelbliche oder grüne Farbstiche Möbel und Gardinen verfremden oder ob Sie helles, nahezu weißes Licht in Ihre Räume strömen lassen.

2 Energie gewinnen und bewahren

Bei Fenstern finden Innovationen auch im Glas statt. Dreifach-Verglasungen sind heute Standard. In der Ausführung gibt es jedoch sehr große Unterschiede. Gute Fenster können z. B. während der Heizperiode mit einer PaXsolar-White-Verglasung mehr Energie gewinnen, als sie verlieren. **Tipp: Betrachten Sie beim Glas sowohl die Wärmeleitfähigkeit (Ug-Wert) als auch die möglichen Energiegewinne (g-Wert). Testen Sie die Farbtreue mit weißem Stoff oder Papier.**



Lichtdurchlässigkeit:
T_L-Wert = 74 %
Solare Energiegewinne:
g-Wert = 60 %
Wärmedurchgangskoeffizient für das Glas:
U_g-Wert = 0,5 W/(m²K)

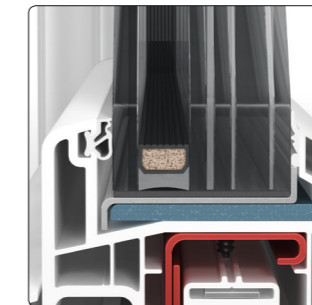
Der U_g-Wert beschreibt die Wärmeleitfähigkeit des Glases. Je kleiner er ist, desto weniger Energieverlust entsteht durch die Verglasung. Der g-Wert beschreibt den Energiedurchlassgrad der Verglasung für die Sonnenstrahlung. Je größer der T_L-Wert des Glases ist, desto mehr sichtbares Licht gelangt ins Haus.



Für einen gesunden Schlaf brauchen Sie angenehme Ruhe und das gute Gefühl der Sicherheit im eigenen Haus.



Ungesicherte Fenster öffnet schon ein Gelegenheitstäter mit einem Schraubendreher in Sekunden-schnelle.



PaX-Fenster der Widerstandsklassen RC2 und RC3 sind in allen Materialien und Bauformen geprüft und zertifiziert.

3 Sicherheit

Die Zahl der Wohnungseinbrüche steigt kontinuierlich. Das Nachrüsten von Einbruchsicherungen ist aufwändig, teuer und mitunter optisch wenig ansprechend. **Tipp: Statten Sie Ihre neuen Fenster mit PaXsecura-Einbruchsicherungen aus. Nutzen Sie auch das kostenlose Beratungsangebot der Polizei zum Thema Einbruchsicherung.**



Lassen Sie sich umfassend beraten

Stimmen Sie Design und Funktion Ihrer neuen Fenster genau auf Ihre Wünsche und Anforderungen ab. Lassen Sie sich ausführlich beraten. Sprechen Sie dabei die wichtigen Fragen Punkt für Punkt durch.

Legen Sie Wert auf eine saubere und fachgerechte Montage. Nur eine präzise Montage nach den anerkannten Regeln der Technik sorgt für eine lange Haltbarkeit Ihres Fensters und erhält seine Sicherheit.

PaX baut Fenster und Haustüren mit besonderen Funktionen für gehobene Ansprüche an Komfort und Design. Mit neuen Fenstern und Haustüren von PaX steigt der Wert und die Wohnqualität Ihres Hauses für Jahrzehnte.

Mehr Informationen:

PaX AG · Neuweg 7 · 55218 Ingelheim
Postfach 1433 · 55207 Ingelheim
Tel. 06132/791110 · Fax 06132/73035
info@pax.de · www.pax.de





Komfort ist wichtig, für junge Familien ebenso wie für Menschen im hohen Alter.



Wohnen ohne Barrieren erhöht die Lebensqualität.



Schallschutzfenster schenken Ihnen Ruhe und entkoppeln Sie vom hektischen Alltag.

Zukunft planen

Betrachten Sie Ihr Leben und Ihre Ansprüche heute und in 20 Jahren. Ihre Fenster sollten zu jeder Zeit Ihren Bedürfnissen entsprechen, denn aus dem bunten Familienhaus wird später mal eine behagliche Seniorenresidenz. **Tipp: Denken Sie in Ruhe darüber nach, welche Anforderungen neue Fenster heute schon für morgen erfüllen sollten. So bleibt Ihnen optimaler Komfort dauerhaft erhalten.**

4



5

Gezielte Sicht- und Lichtsteuerung

Rollläden sind eine gute Möglichkeit für Sicht- und Sonnenschutz an Fenstern und Fenstertüren. Sie sind aber nicht die einzige Lösung. **Tipp: Überlegen Sie, was besser zu Ihrem Haus passt. Schön und vielseitig sind auch außen liegende Raffstores. Damit setzen Sie Akzente in der Fassade, erzielen wunderschöne Lichteffekte im Raum und erreichen gleichzeitig einen guten Sichtschutz.**



Eine Steuerung mit Wettersensor stellt Rollläden oder Raffstores tageszeit- und witterungsabhängig ein.



Außen liegende Raffstores sind optisch gefällig und lassen sich flexibel für Sicht- und Sonnenschutz einstellen.



Rollläden sind bewährt und robust. Sie schützen vor fremden Blicken und sorgen für zusätzlichen Wärmeschutz.

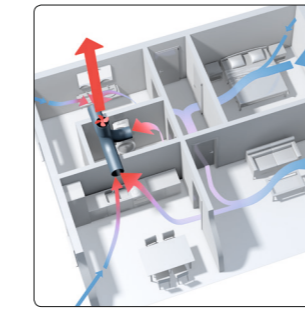
6

Gesundes Raumklima

Neue Fenster und Türen sind dicht. Das spart Energie, ist aber suboptimal für Ihr Raumklima. Luftfeuchtigkeit wird nicht mehr abgeführt, was zu Schimmelbildung führen kann. Eine Gefahr für Ihre Gesundheit und die Bausubstanz Ihrer Immobilie. **Tipp: Lassen Sie sich ein ausgearbeitetes Lüftungskonzept erstellen, das Ihren Lebensumständen und Ihrem Gebäude jederzeit gerecht wird.**



Die manuelle Lüftung funktioniert nur, wenn Sie sich mehrmals täglich darum kümmern können.



Bauen Sie bedarfsgeführte Lüfter ein oder noch besser ein Lüftungssystem mit Wärmerückgewinnung.

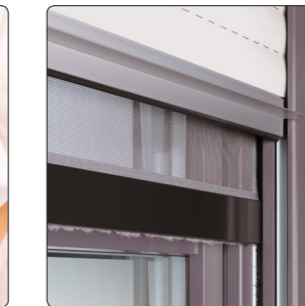
7

Pollen- und Insektenschutz

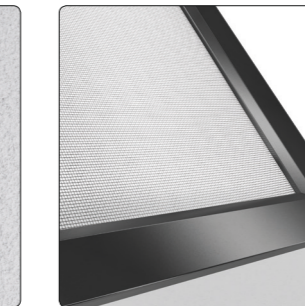
Lästige Plagegeister im Haus oder eine Pollen-Allergie beeinträchtigen das Wohlfühl in den eigenen vier Wänden. **Tipp: Bestellen Sie Ihre neuen Fenster und Türen am besten gleich mit integriertem Pollen- und Insektenschutz. Späteres Nachrüsten ist in der Regel teurer und weniger komfortabel.**



Unbelastet atmen, eine Wohltat für jeden Allergiker.



Insektenschutzgitter sind optisch unauffällig ins neue Fenster integriert.



Je engmaschiger das Netz, umso besser ist der Pollenschutz.

7

Tipps für den Kauf neuer Fenster